

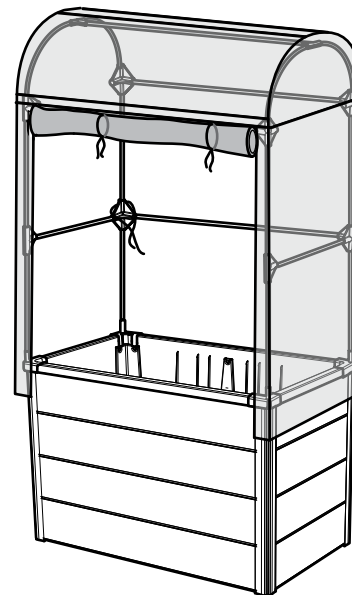
create  
amazing  
spaces

**KETER**

®

# Maple Green House

- ⓘ Not for commercial use.
- ⓘ **IMPORTANT, RETAIN FOR FUTURE REFERENCE: READ CAREFULLY**
- ⓘ Ne pas utiliser à des fins commerciales.
- ⓘ **IMPORTANT, CONSERVEZ CECI POUR CONSULTATION ULTÉRIEURE : À LIRE ATTENTIVEMENT**
- ⓘ No válido para uso comercial.
- ⓘ **IMPORTANTE, GUÁRDELO PARA CONSULTAR EN EL FUTURO: LÉALO CUIDADOSAMENTE**
- ⓘ Nicht für die gewerbliche Nutzung.
- ⓘ **WICHTIG: BEWAHREN SIE DIESE HINWEISE ZUM NACHSCHLAGEN AUF, UND LESEN SIE SIE SORGFÄLTIG.**
- ⓘ Non per uso commerciale.
- ⓘ **IMPORTANTE, CONSERVARE PER LE VOLTE SUCCESSIVE: LEGGERE ATTENTAMENTE.**
- ⓘ Niet voor commercieel gebruik.
- ⓘ **BELANGRIJK! BEWAAREN VOOR TOEKOMSTIGE REFERENTIE: AANDACHTIG LEZEN.**
- ⓘ Não se destina a uso comercial. **IMPORTANTE.**
- ⓘ **GUARDE PARA CONSULTA FUTURA: LEIA ATENTAMENTE**



**KETER**

A better world with Keter. From material innovation to manufacturing processes we encourage sustainable consumption.

Un monde meilleur avec Keter. Du matériau innovant aux processus de fabrication nous encourageons le développement durable.

Un mundo mejor con Keter. Desde la innovación de materiales hasta los procesos de fabricación nuestros orientamos al consumo sustentable.

Für eine bessere Welt mit Keter. Von der Materialinnovation bis zum Herstellungsprozess fördern wir Nachhaltigkeit.

Een betere wereld met Keter. Van materialinnovatie tot aan de productieprocessen stimuleren wij duurzame consumptie.

Un mondo migliore con Keter. Dall'innovazione dei materiali ai processi produttivi noi ci impegniamo per il consumo sostenibile.

Um mundo melhor com Keter. Desde inovação de material ate os processos de fabricação nos orientamos a Consumo Sustentável.



Designed to Last | Long pour durer |  
Diseñado para durar | Auf Langzeitgebrauch  
ausgelegt | Durablem ontwerpen  
geïntegreerd | Progettato per durare |



Recyclability & Recycling | Recyclabilité  
et Recyclage | Reciclabilidad y reciclaje  
Recyclingfähigkeit | Reciclagem  
Reciclabilità e Riciclagem



Community | Communauté  
Comunidad | Comunità  
Community | Comunità | Comunitate



Responsible Manufacturing | Fabrication  
responsable | Producción responsable  
Verantwoordelijke productie | Produzione  
responsabile | Fabricação responsável



Warranty  
Garantía  
Garanzia  
Garantie

Garantie  
Garantie  
Garantie  
Garantie

**EN** With its elegant wood look, the Maple Garden Bed makes growing your own vegetables and flowers fun, easy, and beautiful. You and your family can enjoy the fruits of your labor without any of the hassle.

The Maple Greenhouse's base and greenhouse cover let you keep harvesting your own vegetables and herbs even when it's cold, rainy, and windy.

**FR** Avec son élégant aspect boisé, la planche de jardin en érable rend la culture de vos propres légumes et fleurs amusante, facile et magnifique. Vous et votre famille pouvez profiter des fruits de votre travail sans aucun soucis. La base et la bâche de la serre Maple Greenhouse vous permettent de continuer à récolter vos propres légumes et fines herbes même lorsqu'il fait froid, qu'il pleut ou qu'il vente.

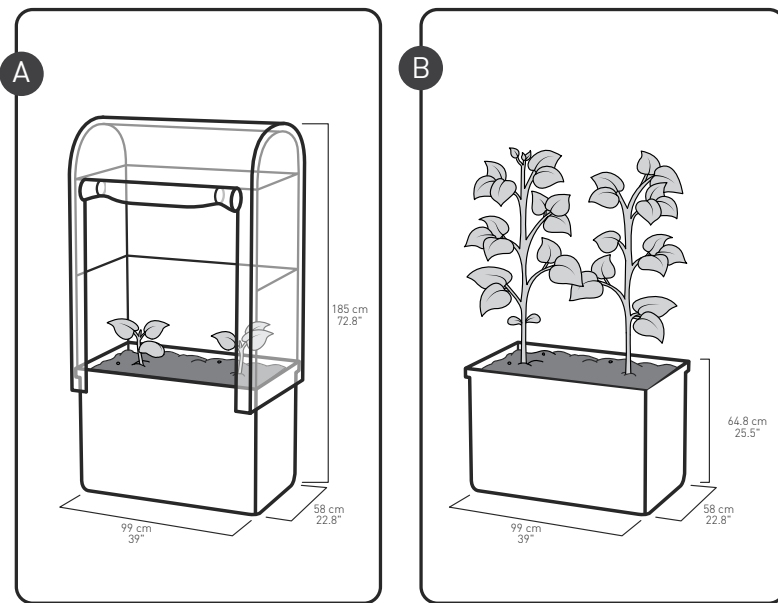
**ES** Con su elegante diseño de madera, la jardinera de arce logra que el cultivo de sus propios vegetales y flores sea divertido, fácil y hermoso. Usted y su familia pueden disfrutar de los frutos de su trabajo sin ninguna molestia. La base y la cubierta del invernadero de arce le permiten seguir cosechando sus propios vegetales y hierbas, incluso cuando hace frío, lluvia y viento.

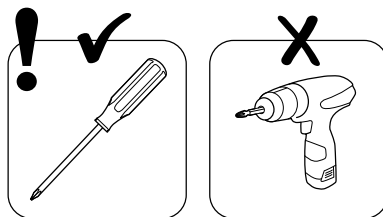
**DE** Dank der eleganten Holzoptik des Maple Garden Bed ist das Anbauen von Gemüse und Blumen unterhaltsam, einfach und wunderschön. Sie und Ihre Familie können die Früchte Ihrer Arbeit stressfrei genießen. Mit dem Sockel und der Gewächshausabdeckung des Maple Greenhouse können Sie Ihr eigenes Gemüse und Ihre eigenen Kräuter auch dann ernten, wenn es kalt, regnerisch und windig ist.

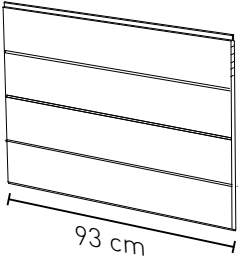
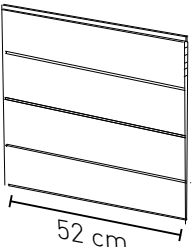


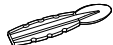
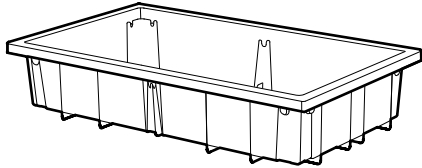
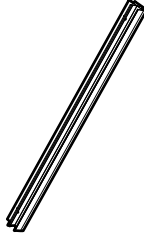


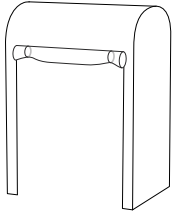


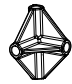


**IT** Con il suo elegante aspetto legnoso, il basamento per orto Maple rende la coltivazione di ortaggi e fiori divertente, facile e bellissima. Insieme alla tua famiglia, puoi godere dei frutti del vostro lavoro, senza seccature di sorta. La base e la copertura della serra Maple Greenhouse ti permettono di continuare a raccogliere ortaggi ed erbe anche in presenza di freddo, pioggia e vento.

**NL** Met zijn elegante houten look maakt de Maple Garden Bed het kweken van je eigen groenten en bloemen leuk, gemakkelijk en mooi. Jij en je gezin kunnen zonder gedoe genieten van de vruchten van je arbeid. Met de basis en het kasdek van de Maple Greenhouse kun je je eigen groenten en kruiden blijven oogsten, zelfs als het koud, regenachtig en winderig is.

**PT** Com seu elegante aspecto de madeira, o canteiro Maple Garden torna o cultivo de seus próprios vegetais e flores divertido, fácil e bonito. Você e sua família poderão apreciar os frutos da sua lavra sem qualquer incômodo. A base e a cobertura de estufa da Maple Greenhouse permitem que você faça sua própria colheita de legumes e ervas, mesmo em dias frios, chuvosos e ventosos.



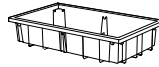


 <p>93 cm</p> <p>x 2</p>	 <p>52 cm</p> <p>x 2</p>	 <p>Small (x8)</p>	 <p>Half Arc (x4)</p>	 <p>Spa x1</p>
 <p>MT x 1</p>	 <p>Corner x4</p>	 <p>Medium (x4)</p>	 <p>T (x4)</p>	 <p>Nylon cover (x1)</p>
 <p>Large (x4)</p>	 <p>Long (x10+2)</p>	 <p>C (x6)</p>	 <p>Short (x8+2)</p>	 <p>M (x4)</p>

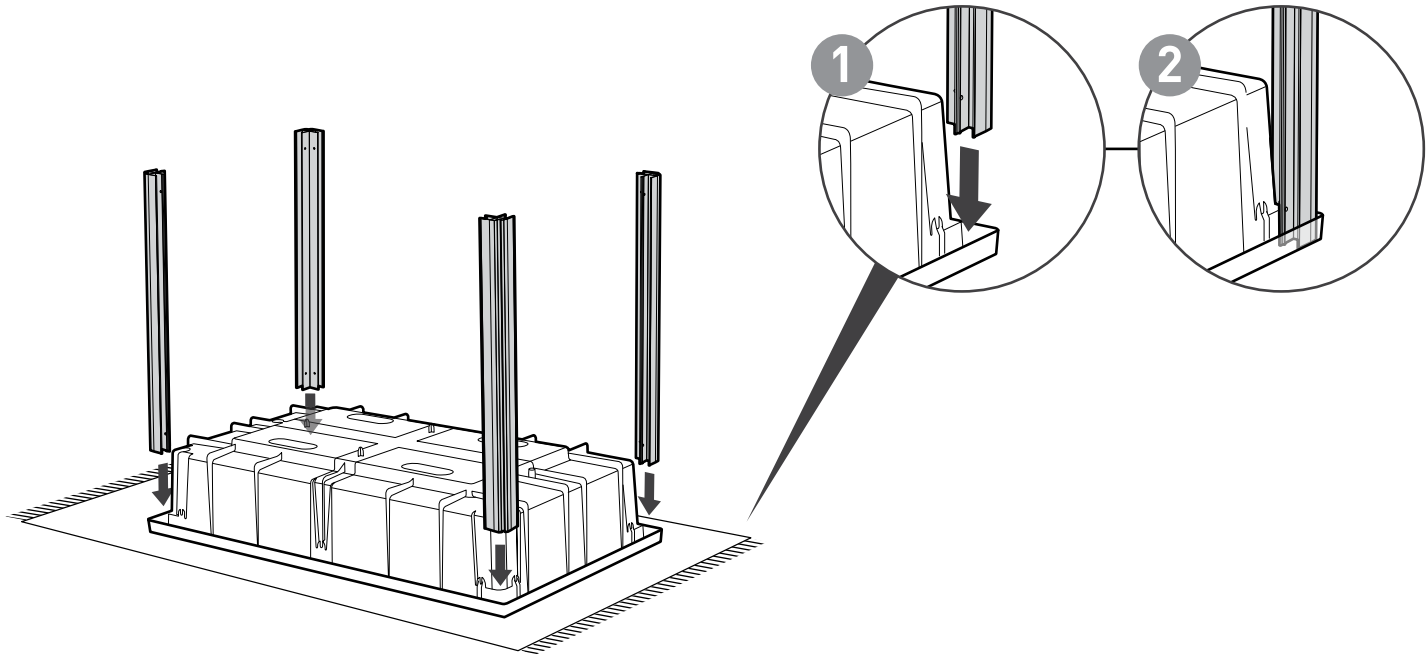
1



Corner (x4)



MT (x1)

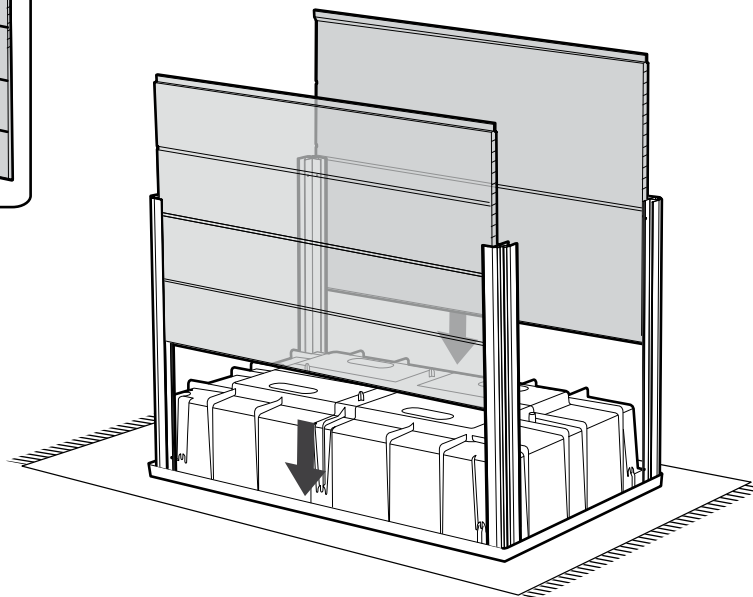
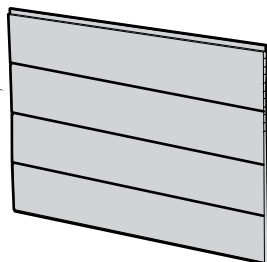
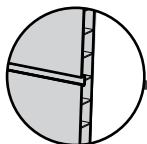


2



93 cm (x2)

**Outside**  
Extérieure  
**Exterior**  
Außenseite  
**Buitenkant**  
Esterno  
**Exterior**

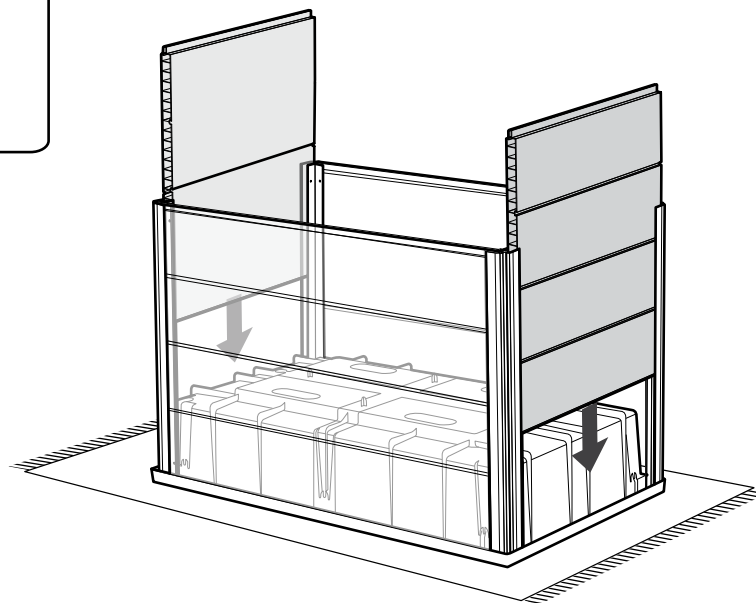
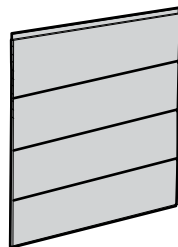
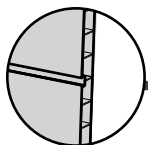


3

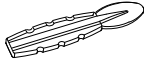


52 cm (x2)

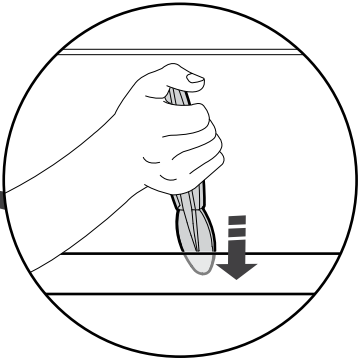
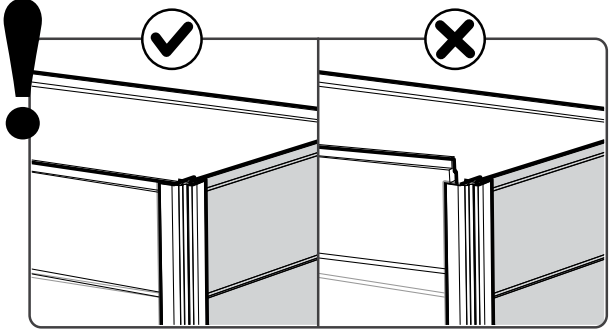
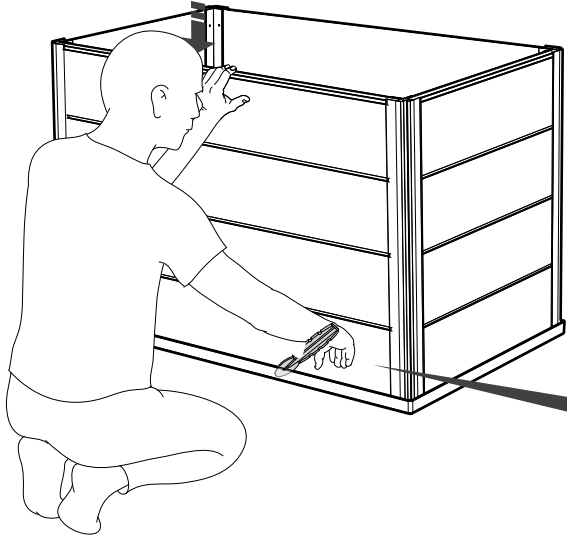
**Outside**  
Extérieure  
**Exterior**  
Außenseite  
**Buitenkant**  
Esterno  
**Exterior**



4



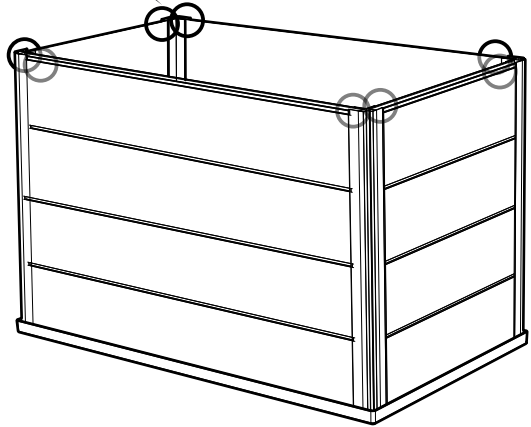
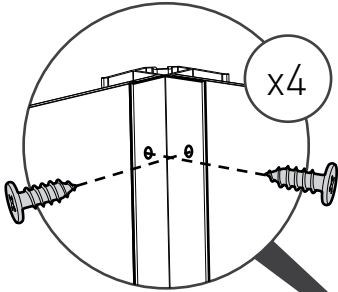
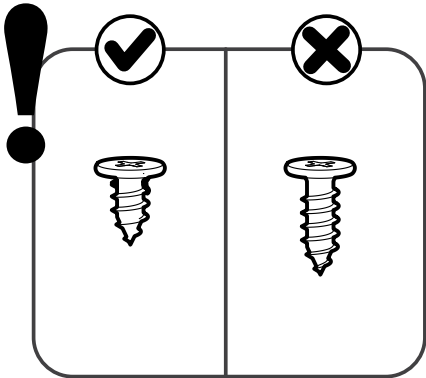
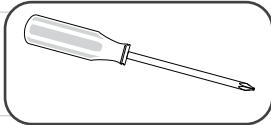
SPA



5



Short (x8)

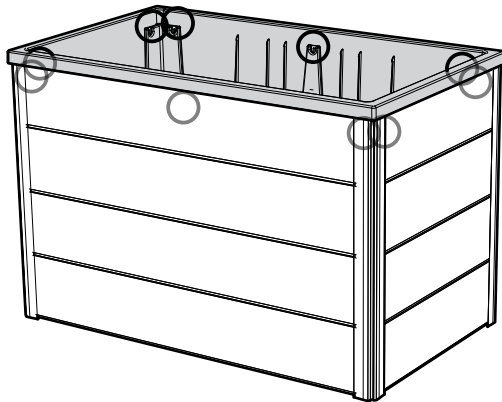
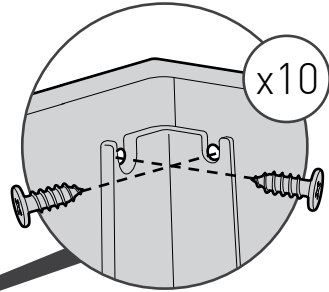
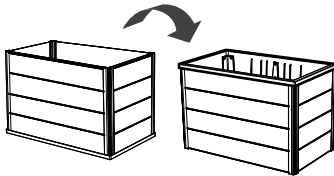
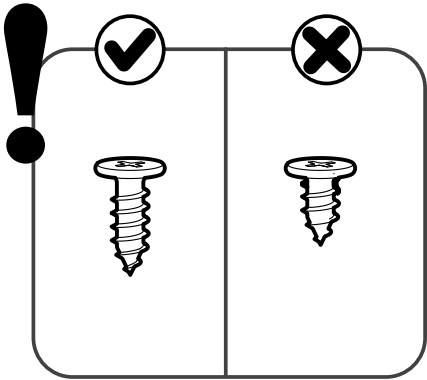
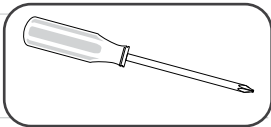




6



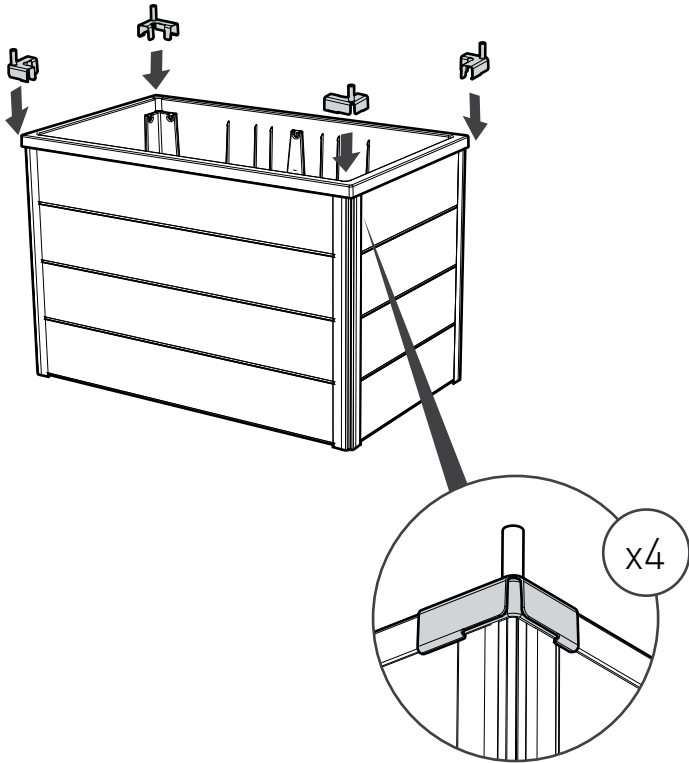
Long [x10]



7



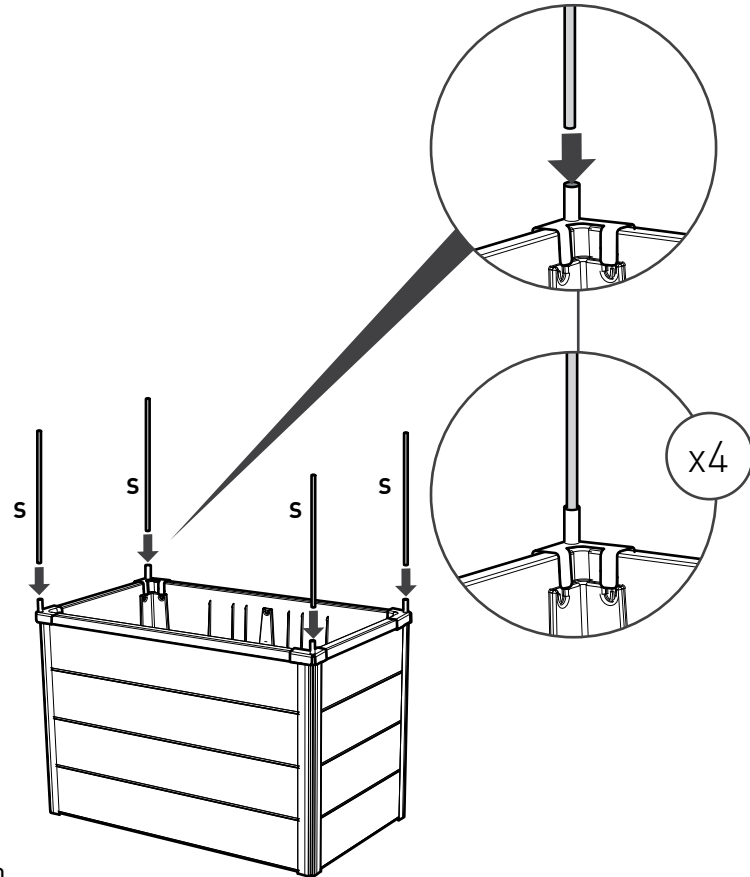
M (x4)



8



Small (x4)



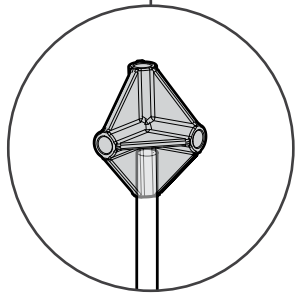
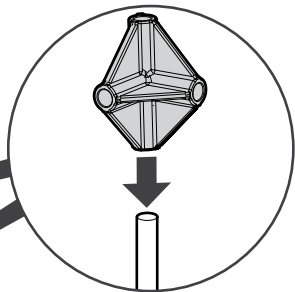
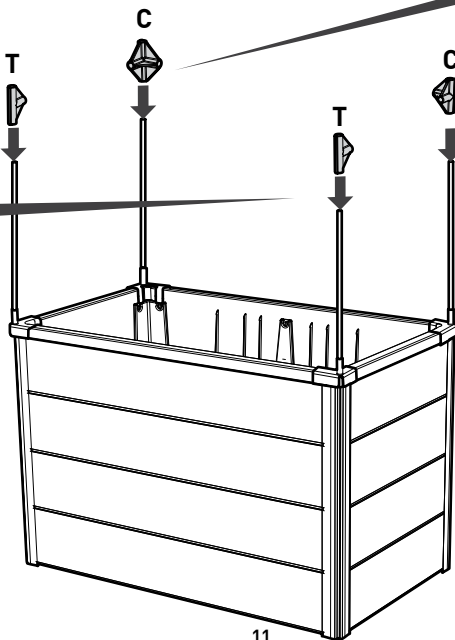
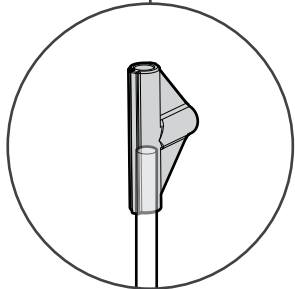
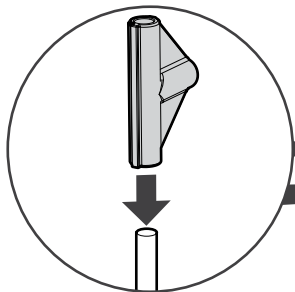
9



C (x2)



T (x2)



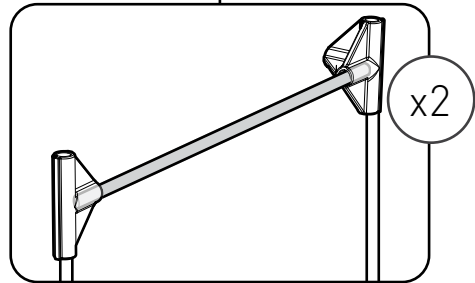
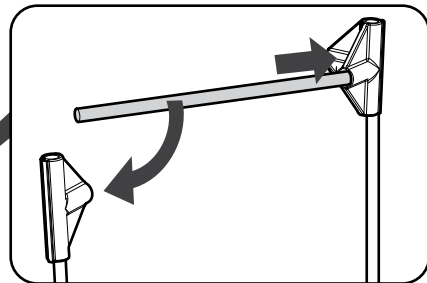
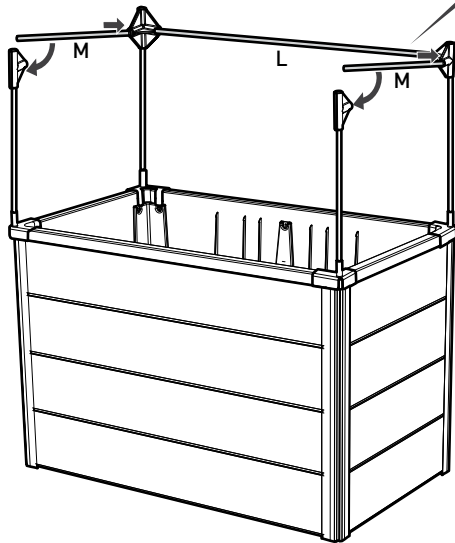
10



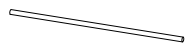
Medium (x2)



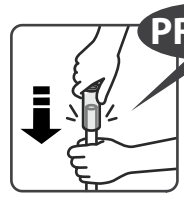
Large (x1)



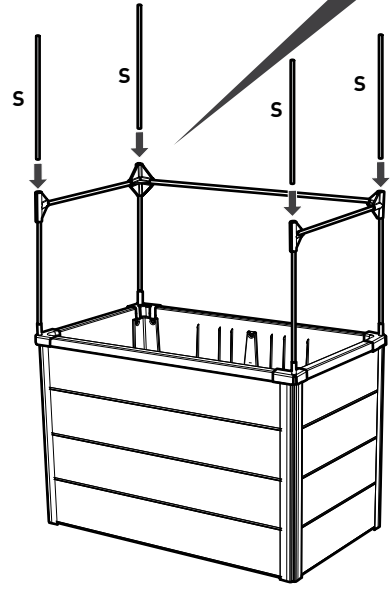
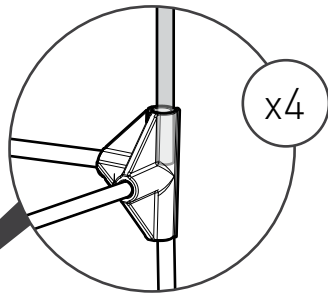
11



Small (x4)



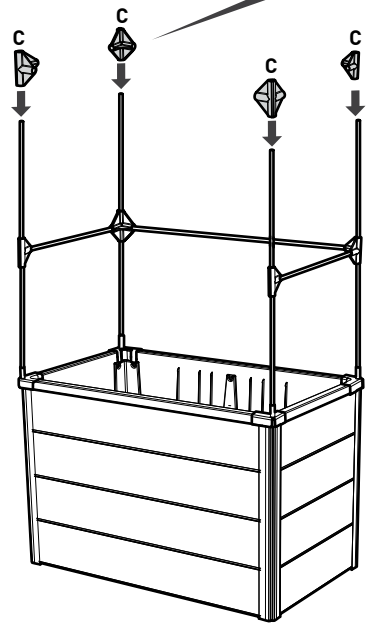
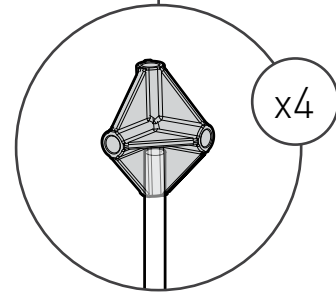
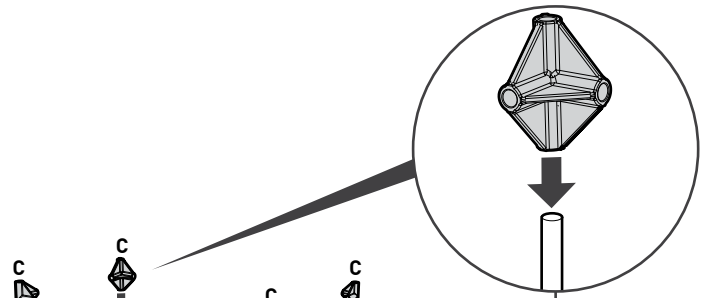
PRESS



12



C (x4)



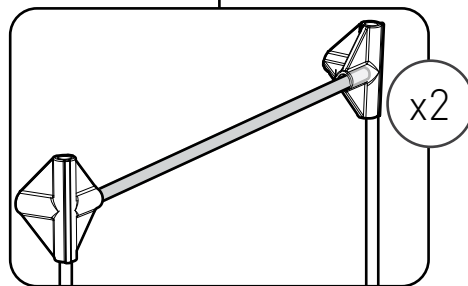
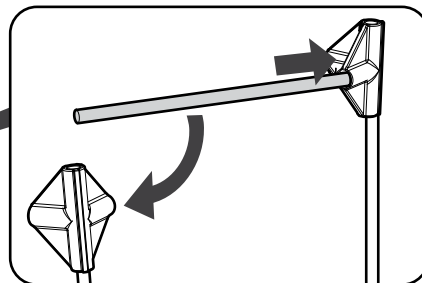
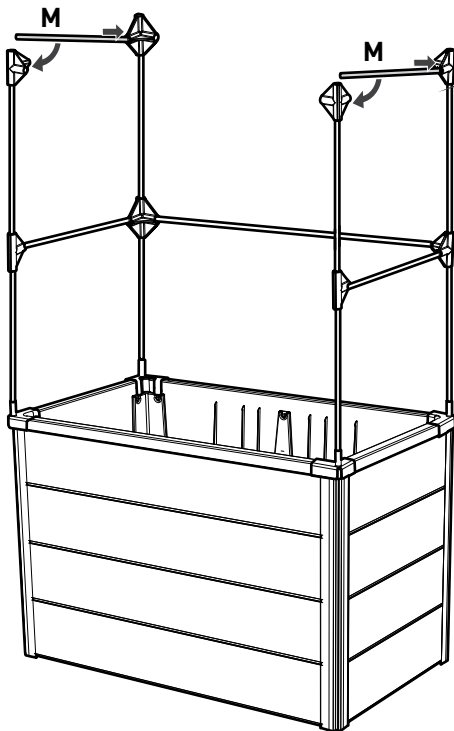
13



Medium (x2)



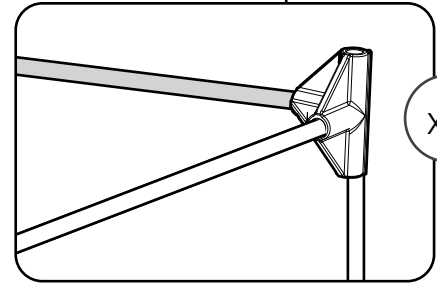
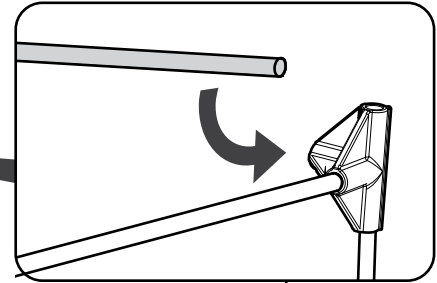
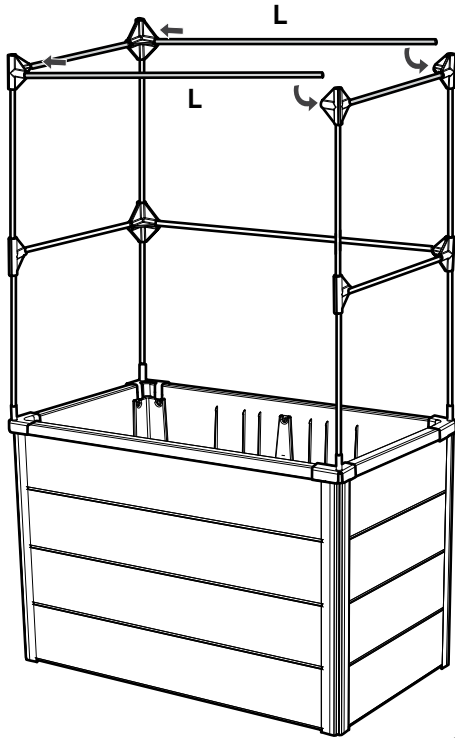
**PRESS**



14



Large (x2)



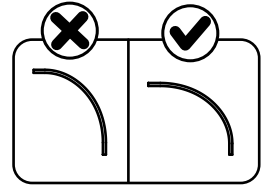
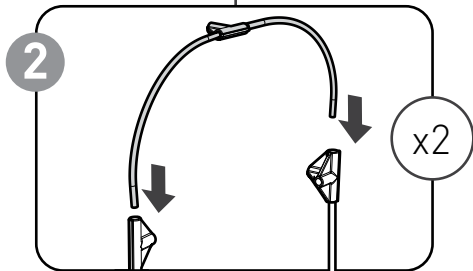
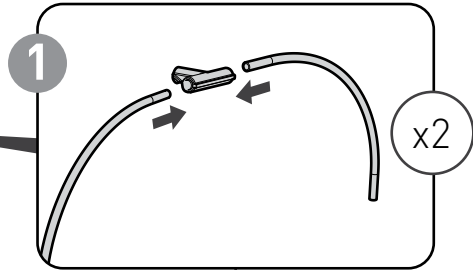
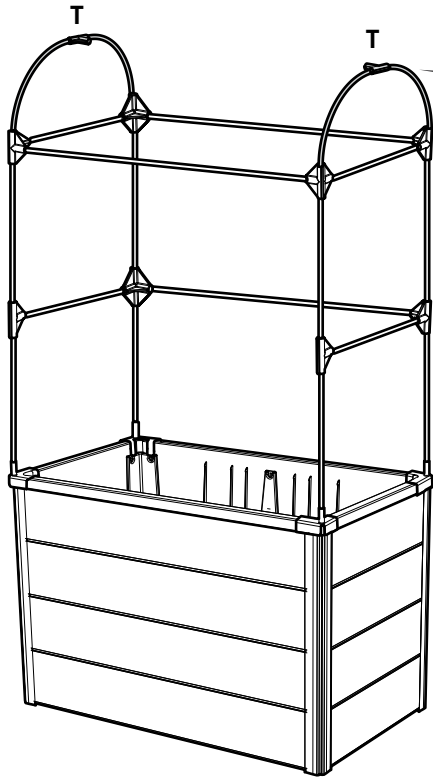
15



T (x2)



Half Arc (x4)

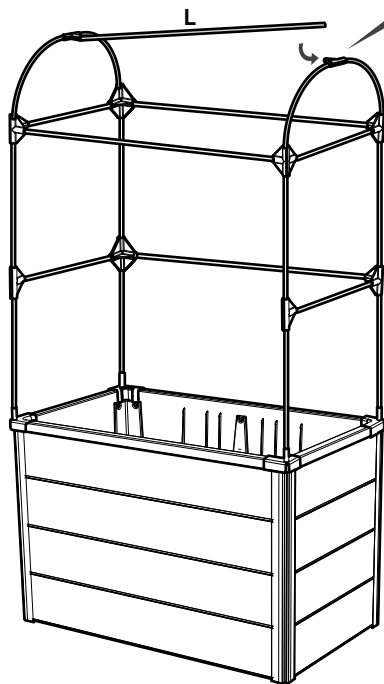
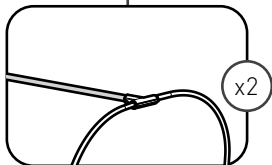
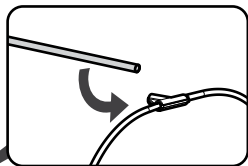
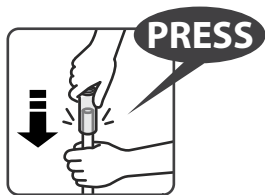




16



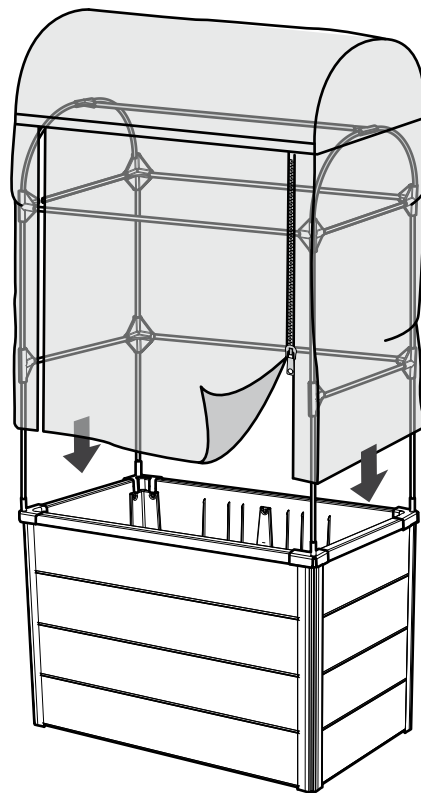
Large (x1)



17

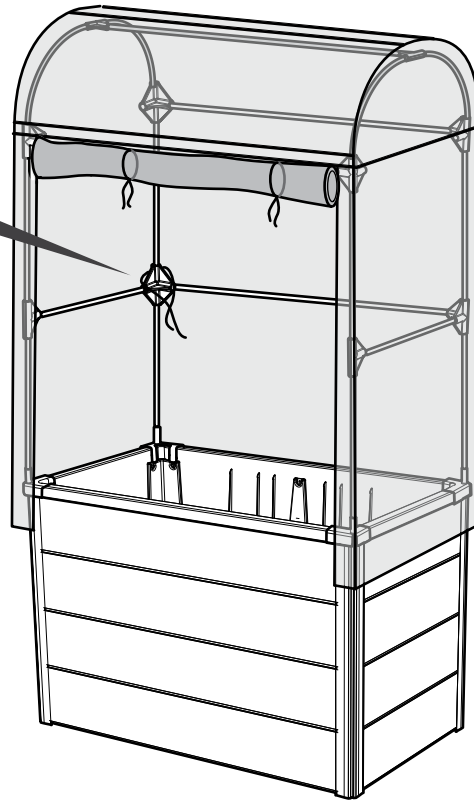
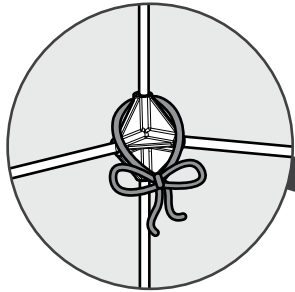


Nylon Cover (x1)





Nylon Cover (x1)





- EN There's no end to greens your garden bed can grow. Which one will you choose next?
- FR Votre planche de jardin peut faire pousser n'importe quel légume. Lesquels choisirez-vous de cultiver ?
- ES No hay límites en cuanto a los vegetales que puede cultivar en su jardinera. ¿Cuál elegirá a continuación?
- DE Die Auswahl an grünen Pflanzen, die in Ihrem Gartenbett wachsen können ist endlos. Welche werden Sie als nächstes wählen?
- NL Je kunt oneindig veel groenten verbouwen in je tuinbed. Welke kies jij als volgende?
- IT Non c'è fine alla varietà di verdure da coltivare nel tuo basamento per orto. Dove cadrà la tua prossima scelta?
- PT Seu canteiro permite cultivar todo tipo de verduras e legumes. Qual será sua próxima escolha?



EN For any assistance, please contact customer service.

FR Pour toute assistance, veuillez contacter notre service clientèle.

ES Para solicitar ayuda por favor, póngase en contacto con nuestro servicio al cliente.

DE Bitte kontaktieren Sie unseren Kundenservice, falls Sie Hilfe benötigen.

NL Voor ondersteuning, gaarne contact opnemen met onze klantendienst.

IT Per qualsiasi tipo di assistenza, potete contattare il nostro servizio clienti.

PT Para obter assistência, favor contatar nosso atendimento ao cliente em

## USA & CANADA

Tel: 877-638-7056

08:00 AM -17:00 PM

Language|lenguaje|langage

English|Inglés|Anglais

French|francés|français

## UK | ROYAUME-UNI

Tel: 0121 506 0008

08:30 AM -17:00 PM

Language|lenguaje|langage

English|Inglés|Anglais

## BENELUX | BENELUX

Tel: +31 88 4722277

9:00 AM -17:00 PM

language|lenguaje|langage

English|Inglés|Anglais

Dutch|néerlandais|holandés

Made in Israel by | Fabriqué en Israël par |  
Fabricado en Israel por | Hergestellt in Israel  
von | Gemaakt in Israël door | Realizzato in  
Israel eda | Fabricado em Israel por

KETER Ltd., 1 Sapir St. Industrial Area,  
Herzliya 46852, Israel

[www.Keter.com](http://www.Keter.com)



### AUSTRALIA:

Our goods come with guarantees that cannot be excluded under the Australian Consumer Law. You are entitled to a replacement or refund for a major failure and for compensation for any other reasonably foreseeable loss or damage. You are also entitled to have the goods repaired or replaced if the goods fail to be of acceptable quality and the failure does not amount to a major failure.